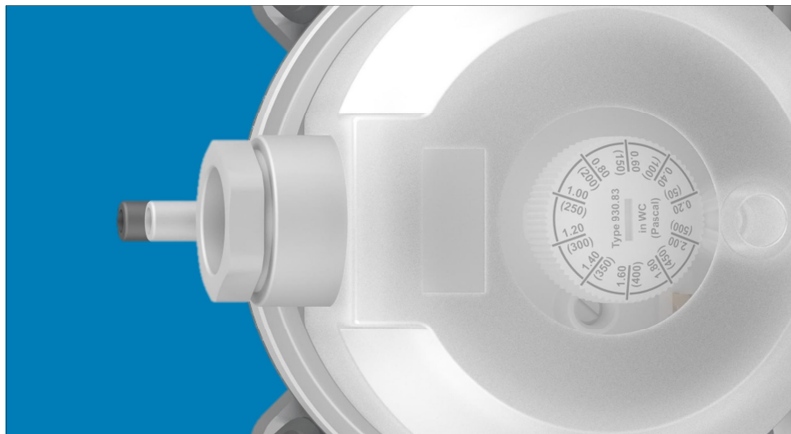


Beck.

Die einstellbaren Differenzdruckwächter Climair® mit UL Zulassung



Differenzdruckwächter

930.8x Climair®

mit UL Zulassung



Anwendungen

Einstellbarer Differenzdruckwächter zur Überwachung des Über-, Unter- oder Differenzdrucks von Luft oder anderen nicht-brennbaren und nicht-aggressiven Gasen.

Mögliche Einsatzgebiete sind:

- Überwachung von Luftfiltern und Gebläsen
- Überwachung von industriellen Kühlluftkreisen
- Überhitzungsschutz bei Lufterhitzern
- Überwachung von Strömungen in Lüftungskanälen
- Regelung von Luft- und Brandschutzklappen
- Frostschutz bei Wärmetauschern

Ausführungen

Der Schaltdruck lässt sich an einem Einstellknopf mit Richtwertskala einstellen. Abweichung $\pm 15\%$, min. ± 10 Pa.

Typ	Einstellbereich von bis	Schaltdifferenz*	Wiederholgenauigkeit des Schaltdrucks
930.80U	20 200 Pa	10 Pa	$\pm 5\%$, min. ± 5 Pa
930.80BU	20 300 Pa	10 Pa	$\pm 5\%$, min. ± 5 Pa
930.84U	30 400 Pa	15 Pa	$\pm 5\%$, min. ± 5 Pa
930.83U	50 500 Pa	20 Pa	$\pm 2,5\%$, min. ± 5 Pa
930.85BU	100 1000 Pa	50 Pa	$\pm 2,5\%$, min. ± 5 Pa
930.85U	200 1000 Pa	100 Pa	$\pm 1\%$, min. ± 5 Pa
930.86U	500 2500 Pa	150 Pa	$\pm 1\%$
930.87U	1000 4000 Pa	250 Pa	$\pm 1\%$
930.87BU	1000 5000 Pa	250 Pa	$\pm 1\%$

* typisch, am Anfang des Einstellbereiches.

Die Angaben für den Schaltdruck beziehen sich auf eine vertikale Einbaulage, die mit nach unten gerichteten Druckanschlüssen auch empfohlen wird. Bei horizontaler Einbaulage mit nach oben gerichteten Flachsteckern liegen die Schaltwerte um ca. 20 Pa höher.

Maximaler Betriebsüberdruck

10 kPa für alle Druckbereiche.

Medium

Luft, nicht-brennbare und nicht-aggressive Gase.

Temperaturbereich

Mediums- und Umgebungstemperatur von -20°C bis $+60^\circ\text{C}$.
Lagertemperatur von -40°C bis $+85^\circ\text{C}$.

Membranwerkstoff

Silikon, ausgasungsfrei.
Andere Werkstoffe auf Anfrage.

Druckanschlüsse

2 Schlauchstutzen aus Kunststoff (P1 und P2) mit 6,0 mm Aussendurchmesser:
P1 für Anschluss an höheren Druck mit (+) gekennzeichnet.
P2 für Anschluss an niedrigeren Druck mit (.) gekennzeichnet.

Gehäusewerkstoffe

Druckwächtergehäuse und Abdeckhaube aus Kunststoff.

Gewicht

150 gr.

Lebensdauer

Mechanisch mehr als 10^6 Schaltspiele.

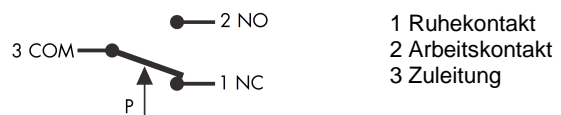
Elektrische Schaltleistung

Standardausführung: max. 1,0 A (0,4 A) / 250 VAC / 50-60 Hz.
Schwachstromausführung: max. 0,1 A / 24 VDC.

Elektrische Anschlüsse

Flachstecker 6,3x0,8 mm nach DIN 46244 oder aufsteckbare Schraubklemmen.

Kontaktanordnung am Druckwächter



Schutzart

IP54

Konformität

CE; ANSI; UL508; CSA C22.2#14

Zubehör

Siehe Bestellmatrix

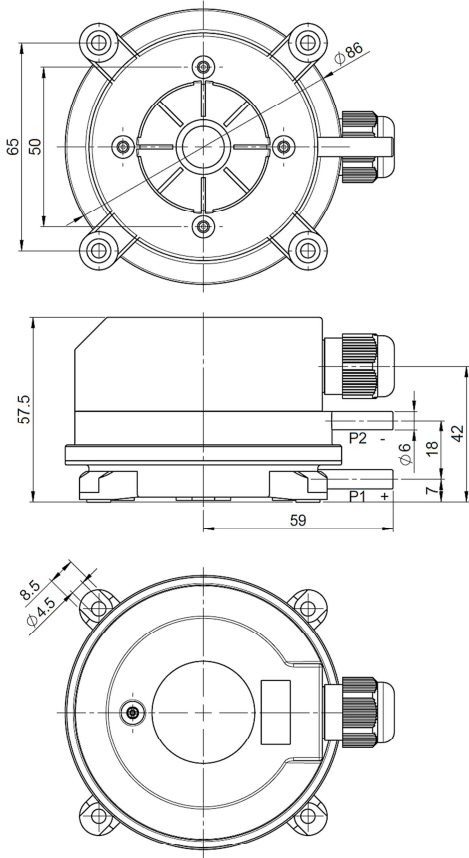
Bestellmatrix		930.8	X	U	X	2	X	X	X	X
Druckbereiche	20 bis 200 Pascal (0,2 bis 2,0 mbar)	0								
	20 bis 300 Pascal (0,2 bis 3,0 mbar)	0B								
	30 bis 400 Pascal (0,3 bis 4,0 mbar)	4								
	50 bis 500 Pascal (0,5 bis 5,0 mbar)	3								
	100 bis 1000 Pascal (1,0 bis 10,0 mbar)	5B								
	200 bis 1000 Pascal (2,0 bis 10,0 mbar)	5								
	500 bis 2500 Pascal (5,0 bis 25,0 mbar)	6								
	1000 bis 4000 Pascal (10 bis 40 mbar)	7								
1000 bis 5000 Pascal (10 bis 50 mbar)	7B									
Schaltkontakte	für Niederspannung vergoldet, mit beigelegten Schraubklemmen bis max. 1,0 A (0,4) / 250 VAC, 50-60 Hz, mit beigelegten Schraubklemmen bis max. 1,0 A (0,4) / 250 VAC, 50-60 Hz, mit Flachstecker 6,3x0,8 mm für Niederspannung vergoldet, mit Flachstecker 6,3x0,8 mm			1						
				2						
				3						
				4						
Befestigung	Montage mit Befestigungsaugen				2					
Einstellrad	Skalierung in mbar					1				
	Skalierung in Pascal					2				
	Skalierung in Pascal und inWC					3				
IP Schutzart	IP54 mit Kabeldurchführung M20x1,5						2			
	IP54 mit Kabeldurchführung NPT1/2						3			
	IP54 mit Hutmutterverschraubung SW20						5			
Verpackung	Sammelverpackung, 45 Stück je Karton								1	
	Sammelverpackung, Faltschachteln beigelegt								2	
	Einzelverpackung								3	
Zubehör	ohne Zubehör									1
	inklusive Metall-Befestigungswinkel S-Form 6402									2
	inklusive Metall-Befestigungswinkel L-Form 6401									3
	inklusive Climaset® 6555									4
	inklusive Climaset® 6550									5
	inklusive Metall-Befestigungswinkel 6402 und Climaset® 6555									6
	inklusive Metall-Befestigungswinkel 6402 und Climaset® 6550									7
	inklusive Metall-Befestigungswinkel 6401 und Climaset® 6555									8
inklusive Metall-Befestigungswinkel 6401 und Climaset® 6550									9	

Zubehör

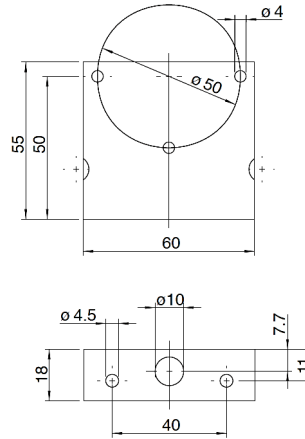
Metall-Befestigungswinkel in S-Form	Artikel-Nr. 6402
Metall-Befestigungswinkel in L-Form	Artikel-Nr. 6401
Climaset® bestehend aus 2 m PVC-Schlauch und 2 Kunststoffnippel	Artikel-Nr. 6555
Climaset® bestehend aus 2 m Silikon-Schlauch und 2 Kunststoffnippel	Artikel-Nr. 6557
Climaset® bestehend aus 2 m PVC-Schlauch und 2 abgewinkelten Metallröhrchen	Artikel-Nr. 6550
Climaset® bestehend aus 2 m Silikon-Schlauch und 2 abgewinkelten Metallröhrchen	Artikel-Nr. 6556
Set mit 3 aufsteckbaren Schraubklemmen, getütet	Artikel-Nr. 6415
Kanalanschlussnippel für Climaset® 6555	Artikel-Nr. 6551
Abgewinkeltes Metallrohr für Climaset® 6550	Artikel-Nr. 6552
Gummitülle für Metallrohr aus Climaset® 6550	Artikel-Nr. 6553
Rolle mit 100 m PVC-Schlauch	Artikel-Nr. 6424
Rolle mit 100 m Silikon-Schlauch	Artikel-Nr. 6425

Masszeichnungen

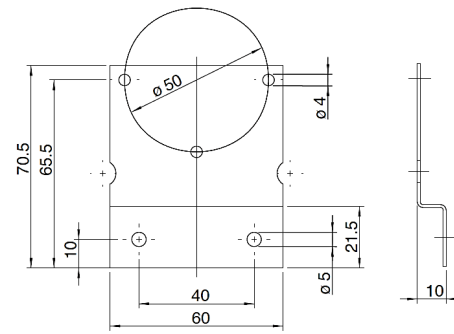
930.8x Climair® UL



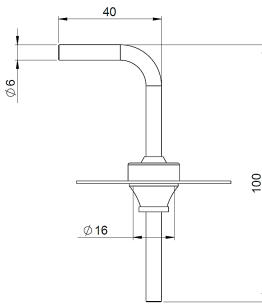
Befestigungswinkel 6401



Befestigungswinkel 6402



Climaset® 6550/6556



Climaset® 6555/6557

