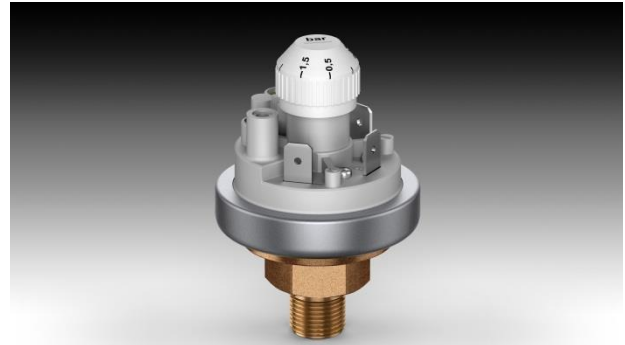


# Die einstellbaren Gasdruckwächter Prescal®



## Anwendung

Einstellbarer Druckwächter zur Überwachung des Überdrucks von brennbaren Gasen der Gasfamilien 1= Stadtgas, 2 = Erdgas und 3 = Flüssiggas.

Der Druckwächter verfügt über einen Einstellknopf, um eine Einstellung des Schaltdrucks ohne Schraubendreher zu ermöglichen.

Klasse der Steuer- und Regelfunktion: A

## Temperaturbereich

Umgebungstemperatur von 0 bis +80°C  
 Mediumtemperatur von 0 bis +80°C  
 Lagertemperatur von -40 bis +80°C

## Membranwerkstoff

NBR nach DIN EN 549.

## Genauigkeit des Schaltdrucks

Abweichung  $m \pm 15\%$  des Einstellpunktes  
 Abwanderung  $m \pm 15\%$  des Einstellpunktes

## Elektrische Schaltleistung

Standardausführung max. 6 (1,5) A / 250 VAC  
 Schwachstromausführung max. 0,1 A / 24 VDC

## Elektrische Anschlüsse

Flachstecker 6,3x0,8 mm nach DIN 46244

## Gewindestutzen

M 10x1, G 1/8, G 1/4, oder G1/2 aus Messing (CuZn40)

## Kontaktanordnung



## Schutzart

IP00 ohne Schutzkappe  
 IP44 / IP54 / IP65 abhängig von verwendeter Schutzkappe

## Schutzklasse

Schutzklasse II wird nur bei Verwendung einer Schutzkappe aus dem Zubehör erfüllt.

Der Druckschalter ohne Schutzkappe ist zum Einbau in Betriebsmitteln vorgesehen. Der Aufbau des Betriebsmittels und die Art des Einbaus legen die Schutzklasse fest.

## Warnhinweis

Anleitungen vor Gebrauch lesen. Dieses Regel- und Steuergerät muss nach den geltenden Vorschriften eingebaut werden.

## Konformität

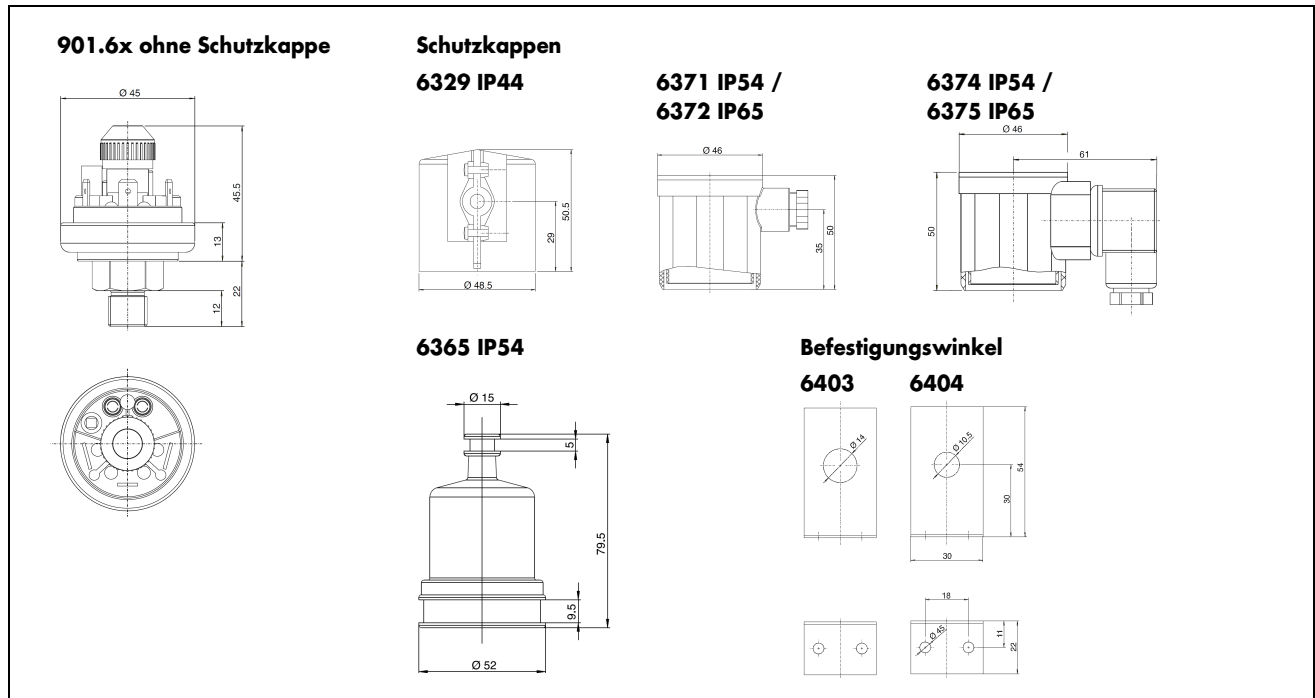
EU Gasgeräteverordnung nach EN 1854  
 EU Niederspannungsrichtlinie  
 EU RoHS Richtlinie

## Druckbereiche

Typ	Einstellbereich für oberen Schaltdruck		Schaltdifferenz	Dämpfungsdüse Ø	Maximal zulässiger Betriebsüberdruck	Maximal zulässiger Betriebsunterdruck
	von	bis				
901.61	5	20 mbar	3 mbar	0,3 mm	0,5 bar	0 bar
901.62	10	50 mbar	5 mbar	0,3 mm	0,5 bar	0 bar
901.63	25	100 mbar	10 mbar	0,3 mm	0,5 bar	0 bar
901.64	50	250 mbar	20 mbar	0,2 mm	1 bar	0 bar
901.65	100	500 mbar	50 mbar	0,2 mm	1 bar	0 bar

# Gasdruckwächter 901 Prescal®

mit einstellbarem Schaltdruck



Bestellmatrix			901.6	X	1	1	G	X	X
Druckbereich	5	20 mbar		1					
	10	50 mbar		2					
	25	100 mbar		3					
	50	250 mbar		4					
	100	500 mbar		5					
Druckanschluss	G1/2	Messing (CuZn40)						S	
	G1/4	Messing (CuZn40)						L	
	G1/8	Messing (CuZn40)						M	
	M10x1	Messing (CuZn40)						N	
Schaltkontakt	0,1A / 24VDC	Vergoldet							1
	6A / 250VAC	AgNi							4

Zubehör	Artikel-Nr.
Schutzkappe IP44 mit seitlicher Kabelzuführung	6329
Schutzkappe IP54 aus Vollgummi	6365
Schutzkappe IP54 mit Kabeldurchführung M12	6371
Schutzkappe IP65 mit Kabeldurchführung M12	6372
Schutzkappe IP54 mit Gerätestecker, Form A, nach EN 175301-803	6374
Schutzkappe IP65 mit Gerätestecker, Form A, nach EN 175301-803	6375
Befestigungswinkel L-Form für G1/4 Anschluss	6403
Befestigungswinkel L-Form für G1/8 und M10x1 Anschluss	6404



Beck Sensortechnik GmbH  
 Ferdinand-Steinbeis-Str. 4  
 Postfach 1131  
 71144 Steinbronn  
 Telefon: +49 (7157) 5287-0  
 Telefax: +49 (7157) 5287-83  
 E-Mail: sales@beck-sensors.com  
<http://www.beck-sensors.com>