

990

Kompakte Luft-/Differenzdruck
Messumformer Display P2
mit einstellbarem Druckmessbereich

*Compact Air/Differential
Pressure Transmitter Display P2
with adjustable pressure range*



SICHERHEIT & PRODUKTHAFTUNG *SAFETY & LIABILITY*



Das in dieser Anleitung aufgeführte Produkt darf nur von ausgebildeten Fachleuten montiert, angeschlossen und in Betrieb genommen werden. Die geltenden Sicherheitsbestimmungen, Verwendungszweck und technischen Daten sind unbedingt einzuhalten. Gemäß diesen Bestimmungen müssen Anlagen spannungsfrei geschaltet und vor unbeabsichtigtem Wiedereinschalten gesichert werden. Beschädigte Produkte dürfen nicht verwendet werden. Das Produkt darf nicht für U.S. FDA kontrollierte Anwendungsbereiche verwendet werden. Für Schäden, die durch unsachgemäße Verwendung entstehen, z.B. Demontage der Platine, Ab-/ Aufstecken der Displaybaugruppe oder Beschädigung des Gehäuses, wird keine Haftung übernommen.

The product mentioned in this manual can only be installed, connected and put into operation by trained professionals. The existing safety regulations, the intended use and the technical data must be strictly observed. According to these regulations, plants must be zero-potential and secured against inadvertently restart. Damaged products cannot be used. The product cannot be used for U.S. FDA controlled application areas. For damage caused by improper use no liability is assumed. Disassembling the electronic board / display module or damage the housing will void the warranty.

ELEKTRISCHER ANSCHLUSS *ELECTRICAL CONNECTION*



GEFAHR DURCH STROMSCHLAG: Bei Arbeiten an der Elektrik darf keine Spannung anliegen. Durchführung der Arbeiten entsprechend den gesetzlichen Vorschriften vornehmen. Der Differenzdruck-Messumformer ist zum Einbau in Betriebsmitteln vorgesehen. Bei Nutzung der Schaltausgänge mit Niederspannung, muss der elektrische Anschluss gemäß der Niederspannungsrichtlinie erfolgen. Passende Klingenbreite für Klemmschrauben verwenden.

DANGER OF ELECTRIC SHOCK: No voltage must be applied if you work on electric systems. Carry out the service work according to legal rules. The Differential Pressure Transducer is provided for installation in equipment. If using the switching outputs with low voltage, the electrical connection must be compliance in accordance with the Low Voltage Directive. Use a matching screwdriver for the clamping screws.

REINIGUNG, WARTUNG, ENTSORGUNG *CLEANING, MAINTENANCE, DISPOSAL*

Reinigung mit Mikrofaser Tuch. Das Gerät ist wartungsfrei. Die meisten unserer Produkte enthalten wertvolle Rohstoffe und sollten deshalb einem geordneten Recycling zugeführt werden. Bitte beachten Sie die geltenden nationalen Vorschriften, Gesetze und Regelungen.

Cleaning with microfiber cloth. The device is maintenance-free. Most of our products may contain valuable materials that should be recycled and not disposed of as domestic waste. Please observe the applicable relevant regulations and laws.

TECHNISCHE DATEN <i>TECHNICAL DATA</i>		990M	990A
Versorgungsspannung	<i>Supply Voltage</i>	18...30 VAC / DC	
Ausgangssignal	<i>Output signal</i>	0...10 V oder / or 4...20 mA	
Bürde für Ausgang 4ō 20 mA	<i>Working resistance for output 4ō 20 mA</i>	20...500	
Bürde für Ausgang 0ō 10 V	<i>Working resistance for output 0ō 10 V</i>	~ 1 k (mit 0 mA)	
Max. Stromaufnahme	<i>Max. current draw</i>	<190 mA	<250 mA
Druckmedium	<i>Pressure medium</i>	Luft und nicht aggressive Gase / <i>Air and non aggressive gases</i>	
Messverfahren	<i>Measuring process</i>	Piezoresistiver Drucksensor / <i>Piezoresistive pressure transducer</i>	
Linearität (inkl. Hysterese und Reproduzierbarkeit)	<i>Linearity (incl. hysteresis and repeatability)</i>	m±0,5% FS, min. ±1 Pa / <i>m±0.5% FS, min. ±1 Pa</i>	
Unsicherheit (Gesamtfehler ohne Langzeit- und Temperatureinfluss)	<i>Uncertainty (Total Error Band w/o long- term and temperature effects)</i>	±1% FS, min. ±1 Pa	
Langzeitstabilität	<i>Long-term stability</i>	m±1% FS, min. ±1 Pa	n.r.
Betriebstemperatur	<i>Operating temperature</i>	0...50°C (32ō 122°F)	
Lagertemperatur	<i>Storage temperature</i>	-10...70°C (14ō 158°F)	
Feuchte	<i>Humidity</i>	0...95% rel., nicht kondensierend / <i>0...95% rel., non condensing</i>	
Einstellbare Ansprechzeit des Ausgangssignals	<i>Response time switchable</i>	0,1 s bis 20 s / <i>0.1 s to 20 s</i>	
Prozessanschluss	<i>Pressure connection</i>	4 mm und 6 mm Schlauchstutzen <i>4 mm and 6 mm hose connection</i>	
Elektrischer Anschluss	<i>Electrical connection</i>	Schraubklemmen für Drähte und Litzen bis 1,5 mm ² <i>Screw connector for cable and leads up to 1.5 mm²</i>	
Befestigung	<i>Mounting</i>	Schalttafeleinbau nach DIN IEC 61554 <i>Panel mounting in accordance with DIN IEC 61554</i>	
Gehäuseabmessungen	<i>Casing dimensions</i>	143 x 96 x 48 mm	
Gewicht	<i>Weight</i>	ca. 230 gr / <i>appr. 230 g</i>	
Schutzart nach EN60529	<i>Protection to EN 60529</i>	IP 20	
Normen / Konformität	<i>Standards / Conformity</i>	EMV Richtlinie / <i>EMC Directive</i> RoHS Richtlinie / <i>RoHS Directive</i> Niederspannungsrichtlinie / <i>Low Voltage Directive</i>	

Genauigkeitsangaben nach EN 60770 bezogen auf die Druckmessung bei 23°C
Accuracy specifications according to EN 60770 based on the pressure measurement at 23°C

BESTELLMATRIX ORDER MATRIX

990X.3 X 3 X 1 X
I II III IV V VI

Bestell-Code
Order code

I Nullpunktgleich / Offset calibration

Manuell / Manual

M

Automatisch / Automatic

A

II Druckmessbereich / Pressure range

0 ÷ 25 Pa / 0 ÷ 25 Pa (0 ÷ 0,25 mbar / 0 ÷ 0.25 mbar)

nur für Typ 990A / only for type 990A

0

0 ÷ 50 Pa / 0 ÷ 50 Pa (0 ÷ 0,5 mbar / 0 ÷ 0.5 mbar)

nur für Typ 990A / only for type 990A

1

0 ÷ 100 Pa / 0 ÷ 100 Pa (0 ÷ 1,0 mbar / 0 ÷ 1.0 mbar)

2

0 ÷ 250 Pa / 0 ÷ 250 Pa (0 ÷ 2,5 mbar / 0 ÷ 2.5 mbar)

3

0 ÷ 500 Pa / 0 ÷ 500 Pa (0 ÷ 5,0 mbar / 0 ÷ 5.0 mbar)

4

0 ÷ 1 kPa / 0 ÷ 1 kPa (0 ÷ 10 mbar / 0 ÷ 10 mbar)

5

0 ÷ 2,5 kPa / 0 ÷ 2.5 kPa (0 ÷ 25 mbar / 0 ÷ 25 mbar)

6

0 ÷ 5 kPa / 0 ÷ 5 kPa (0 ÷ 50 mbar / 0 ÷ 50 mbar)

7

0 ÷ 10 kPa / 0 ÷ 10 kPa (0 ÷ 100 mbar / 0 ÷ 100 mbar)

8

0 ÷ 25 kPa / 0 ÷ 25 kPa (0 ÷ 250 mbar / 0 ÷ 250 mbar)

9

0 ÷ 50 kPa / 0 ÷ 50 kPa (0 ÷ 500 mbar / 0 ÷ 500 mbar)

A

0 ÷ 100 kPa / 0 ÷ 100 kPa (0 ÷ 1,0 bar / 0 ÷ 1.0 bar)

B

0 ÷ 250 kPa / 0 ÷ 250 kPa (0 ÷ 2,5 bar / 0 ÷ 2.5 bar)

F

III Druckeinheit / Pressure unit

Pascal (kPa), mbar, inWC

3

IV Ausgangssignal / Output signal

0 Å 10 V / 4 ÷ 20 mA, mit 2 Schaltausgängen / 0 Å 10 V / 4 ÷ 20 mA, with 2 switching outputs

1

4 Å 20 mA / 0 ÷ 10 V, mit 2 Schaltausgängen / 4 Å 20 mA / 0 ÷ 10 V, with 2 switching outputs

3

V Anzeige / Display

LED- Anzeige, 4-stellig, rot / LED display, 4 digits, red

1

VI Elektrischer Anschluss / Electrical connection

Schraubklemmen 24VAC/VDC / screw terminals for 24VAC/VDC

4

Steckernetzteil 100 bis 240VAC (50 bis 60Hz) / wall power supply for 100 to 240VAC (50 to 60Hz)

5

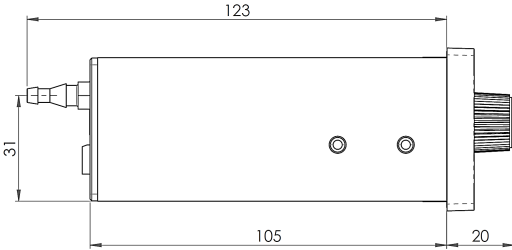
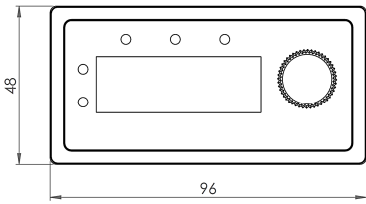
DRUCKMESSBEREICHE PRESSURE RANGES

Baureihe Model	Druckbereich Pressure range	Überdruck Sicherheit Over pressure safety	Berstdruck Burst pressure	Zusätzliche Unsicherheit durch Temperatur [% FS/10K] Additional uncertainty with temperature [% FS/10K]
				990M 990A
990A.303	0 ÷ 25 Pa / 0 ÷ 25 Pa	60 kPa	100 kPa	± 1,0 / ± 1.0
990A.313	0 ÷ 50 Pa / 0 ÷ 50 Pa	60 kPa	100 kPa	± 0,7 / ± 0.7
990x.323	0 ÷ 100 Pa / 0 ÷ 100 Pa	60 kPa	100 kPa	± 1,0 / ± 1.0 ± 0,5 / ± 0.5
990x.333	0 ÷ 250 Pa / 0 ÷ 250 Pa	60 kPa	100 kPa	± 0,7 / ± 0.7 ± 0,3 / ± 0.3
990x.343	0 ÷ 500 Pa / 0 ÷ 500 Pa	75 kPa	125 kPa	± 0,5 / ± 0.5 n.r.
990x.353	0 ÷ 1 kPa / 0 ÷ 1 kPa	75 kPa	125 kPa	± 0,3 / ± 0.3 n.r.
990x.363	0 ÷ 2,5 kPa / 0 ÷ 2.5 kPa	85 kPa	135 kPa	± 0,3 / ± 0.3 n.r.
990x.373	0 ÷ 5 kPa / 0 ÷ 5 kPa	85 kPa	135 kPa	± 0,3 / ± 0.3 n.r.
990x.383	0 ÷ 10 kPa / 0 ÷ 10 kPa	85 kPa	135 kPa	± 0,3 / ± 0.3 n.r.
990x.393	0 ÷ 25 kPa / 0 ÷ 25 kPa	135 kPa	275 kPa	± 0,3 / ± 0.3 n.r.
990x.3A3	0 ÷ 50 kPa / 0 ÷ 50 kPa	200 kPa	400 kPa	± 0,3 / ± 0.3 n.r.
990x.3B3	0 ÷ 100 kPa / 0 ÷ 100 kPa	200 kPa	400 kPa	± 0,3 / ± 0.3 n.r.
990x.3F3	0 ÷ 250 kPa / 0 ÷ 250 kPa	400 kPa	800 kPa	± 0,3 / ± 0.3 n.r.

Weitere Druckmessbereiche auf Anfrage / Further pressure ranges upon request

MONTAGE / ABMESSUNG & ANSCHLUSSPLAN

INSTALLATION / DIMENSIONS & CONNECTION PLAN

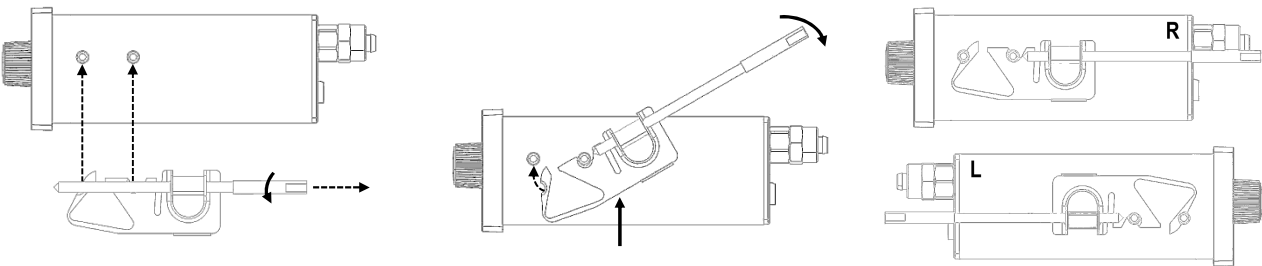


Der Differenzdruck-Messumformer kann in beliebiger Einbaulage montiert werden. Durch den Nullpunktgleich wird der Lagefehler eliminiert.
The differential pressure transducer can be mounted in any position. The zero compensation eliminates errors due to positioning.



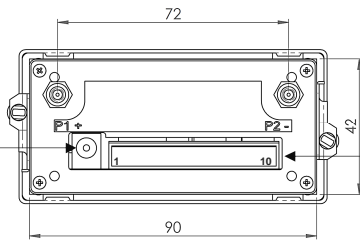
Elektrische Anlagen dürfen nur durch autorisierte Elektrofachkräfte errichtet, erweitert, geändert und in Stand gehalten werden.
Electrical equipment may only be installed, added to, changed or maintained by authorized electricians.

Montage Befestigungsspanne / Mounting fastening clip (Form B nach/to DIN 43835)

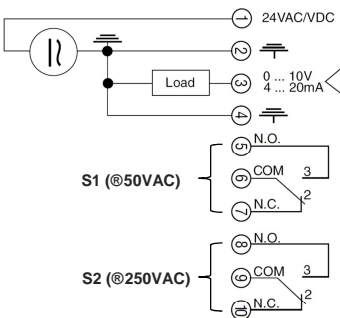


Rückseite / Back

Anschluss Steckernetzteil
Connection wall power supply



Anschlussklemme / Connection screw terminals 1 6 10



1	18...30 VAC / VDC	(Versorgungsspannung / Supply voltage)
2	GND	(Masse / Ground)
3	0...10 V / 4...20 mA	(Ausgangssignal / Output signal)
4	GND	(Masse / Ground)
5	S1, N.O.	(Schaltausgang, Arbeitskontakt / Switching output, Operating contact)
6	S1, COM	(Schaltausgang, Zuleitung / Switching output, Power supply line)
7	S1, N.C.	(Schaltausgang, Ruhekontakt / Switching output, Break contact)
8	S2, N.O.	(Schaltausgang, Arbeitskontakt / Switching output, Operating contact)
9	S2, COM	(Schaltausgang, Zuleitung / Switching output, Power supply line)
10	S2, N.C.	(Schaltausgang, Ruhekontakt / Switching output, Break contact)

WICHTIG: Schläuche dürfen beim Anschließen und Verlegen nicht geknickt oder beschädigt werden. Undichte Schläuche und Schlauchanschlüsse verursachen Störungen am Gerät oder liefern falsche Messergebnisse.

Ø innen = < 3,5 / 5,5 mm für optimale Klemmung. Ab 25 kPa Schlauchklemme verwenden.

P1 = Überdruckmessung

P2 = Unterdruckmessung

P1 & P2 = Differenzdruckmessung

IMPORTANT: Pressure hoses may not be bent or damaged during installation. Leaking hoses and hose connections will cause errors on the device or inaccurate measurements.

Inner Ø = < 3.5 / 5.5 mm for optimal clamping. From 25 kPa hose clamps must be used.

P1 = positive pressure measurement

P2 = negative pressure measurement

P1 & P2 = Differential pressure measurement

Funktionseinstellungen des Druckmessumformers Display P2

Anzeige Hauptmenü*	Bemerkung	Drehknopf ↓ Drücken (1x) ↻ Drehen	Anzeige Parameter	Einheit	Information / Beschreibung
(Beispiel) 250			Typ: Druckbereich: Analogausgang:	990M.333114 0 Å 250 Pa 0 Å 10 V	Pa Aktueller Druckwert
(Menü Start)		↓			2x ↓ Drücken= Zurück zum Menüpunkt ohne die Einstellung zu ändern
Option 1** (Nur V2.01) OFFS	1	↓	-3	Pa	Nullpunkt anzeigen
		↻	-125 Å 125	Pa	Nullpunkt verschieben ($\pm 50\%$ vom Druckbereich)
		↓	0	Pa	Nullpunkt speichern (<i>Anzeige blinkt zur Bestätigung</i>)
		↓ >5 s	-3 0	Pa Pa	Offsetwert anzeigen Offsetkorrektur wird durchgeführt (<i>Anzeige blinkt zur Bestätigung</i>)
SP1	2	↓	25	Pa	Schaltpunkt 1 anzeigen
		↻	1 Å 250	Pa	Schaltpunkt 1 einstellen
		↓	50	Pa	Schaltpunkt 1 speichern (<i>Anzeige blinkt zur Bestätigung</i>)
HYS1	2	↓	2	Pa	Hysterese für SP1 anzeigen
		↻	1 Å 250	Pa	Hysterese für SP1 einstellen
		↓	5	Pa	Hysterese für SP1 speichern (<i>Anzeige blinkt zur Bestätigung</i>)
SP2	2	↓	75	Pa	Schaltpunkt 2 anzeigen
		↻	1 Å 250	Pa	Schaltpunkt 2 einstellen
		↓	100	Pa	Schaltpunkt 2 speichern (<i>Anzeige blinkt zur Bestätigung</i>)
HYS2	2	↓	10	Pa	Hysterese für SP2 anzeigen
		↻	1 Å 250	Pa	Hysterese für SP2 einstellen
		↓	5	Pa	Hysterese für SP2 speichern (<i>Anzeige blinkt zur Bestätigung</i>)
OuA	2	↓	0-10	V	Art des Analogausgangssignales (V oder mA) anzeigen
		↻	0-10 / 4-20	V / mA	Umschaltung zwischen 0-10 V / 4-20 mA
		↓	4-20	mA	Einstellung speichern (<i>Anzeige blinkt zur Bestätigung</i>)
AEP	2	↓	250	Pa	<i>Druckbereichsende (AEP)</i> anzeigen
		↻	125 Å 250	Pa	AEP einstellen ($50\% \delta 100\%$ vom Druckbereich)
		↓	200	Pa	AEP speichern (<i>Anzeige blinkt zur Bestätigung</i>)
dAA	2	↓	0.1	s	Ansprechzeit des Analogausgangs anzeigen
		↻	0.1 Å 20.0	s	Ansprechzeit einstellen
		↓	1.0	s	Ansprechzeit speichern (<i>Anzeige blinkt zur Bestätigung</i>)

Func	2	↓	lin	-	Analogausgang anzeigen (linear / radiziert)
		↶	lin / rAd	-	Umschaltung zwischen linear / radiziert
		↓	rAd	-	Einstellung speichern (<i>Anzeige blinkt zur Bestätigung</i>)
CAL	2	↓	0.52	-	k-Faktor anzeigen
		↶	0.01 Å 1.00	-	k-Faktor einstellen
		↓	0.80	-	Einstellung speichern (<i>Anzeige blinkt zur Bestätigung</i>)
CAL / rho	2	↓	1.00	-	Dichte (rho) anzeigen
		↶	0.80 Å 1.50	-	rho einstellen
		↓	1.25	-	Einstellung speichern (<i>Anzeige blinkt zur Bestätigung</i>)
HI		↓	267	Pa	Maximalen Druck anzeigen (<i>Spitzenwert</i>)
Lo		↓	0	Pa	Minimalen Druck anzeigen (<i>Spitzenwert</i>)
dISP	2	↓	10	%	Helligkeit des Displays (LED) anzeigen
		↶	10 Å 100	%	Helligkeit einstellen
		↓	50	%	Helligkeit speichern (<i>Anzeige blinkt zur Bestätigung</i>) => <i>Im Programmiermodus immer auf 100%, nach Hardware-Reset geht die Helligkeit auf den eingestellten Wert zurück</i>
Uni	2	↓	1	Pa	Druckeinheit anzeigen
		↶	1 Å 3	Pa / mbar / inWC	Druckeinheit einstellen (LED 1 ÷ 2...3 auf der Front) LED1 Pa; LED2 mbar; LED3 inWC
		↓	2	mbar	Druckeinheit speichern (<i>Anzeige blinkt zur Bestätigung</i>)
OP-h		↓	48	h	Betriebsstunden anzeigen
Fir		↓	F.2.01	Pa	Softwarestand Firmware anzeigen
PArA		↓	P. 21	Pa	Softwarestand Parameter anzeigen
PASS	3	↓	32	-	Passwort anzeigen
		↶	0 Å 99	-	Passwort ändern
		↓	77	-	Passwort speichern (<i>Anzeige blinkt zur Bestätigung</i>) => <i>Aktiv nach Hardware-Reset</i>
End		↓	2.00	mbar	Menüende / zurück zur Druckanzeige

Hinweis: Die Tabelle zeigt die maximale Konfiguration an. Die Verfügbarkeit der Menüpunkte hängt von der bestellten Konfiguration ab

* Hauptmenüpunkte werden über das Drehen ↶ des Drehknopfes erreicht

** Diese Menüfunktion ist nur in der Firmware V2.01 verfügbar

*** Diese Menüfunktion ist nur in der Firmware V2.02 verfügbar

1 Menüpunkt ist nur bei 990M auswählbar

- Option 1: Nullpunktverschiebung,

- Option 2: Offsetabgleich (Nullpunktkorrektur) nur im drucklosen Zustand

2 Funktionen sind gesperrt - ausgenommen wenn Passwort "0" oder "71 (Masterpasswort)" ist

3 Masterpasswort = 71 (ermöglicht den Zugriff auf das Gerät bei verlorenen Passwort)

Function settings of the pressure gauge Display P2

Display Main menu*	Remark	Rotary button ↓ Press (1x) ↶ Turn	Setting parameter	Unit	Information / description
(Example) 250			990M.333114 Pressure range: 0 Å 250 Pa Analogue output: 0 Å 10 V	Pa	Current pressure value
(Menü Start)		↓			Press ↓ 2x= Back to the menu item without changing the setting
Option 1** (Only V2.01) OFFS	1	↓	-3	Pa	Zero point (offset) is displayed
		↶	-125 Å 125	Pa	Set zero point (±50% of pressure range)
		↓	0	Pa	Save zero point (Display flashes for confirmation)
Option 2*** (Only V2.02)		↓ >5 s	-3 0	Pa Pa	Offset value is displayed Offset correction is performed (Display flashes for confirmation)
SP1	2	↓	25	Pa	Switching point 1 is displayed
		↶	1 Å 250	Pa	Set switching point 1
		↓	50	Pa	Save switching point 1 (Display flashes for confirmation)
HYS1	2	↓	2	Pa	Hysteresis for SP1 is displayed
		↶	1 Å 250	Pa	Set hysteresis for SP1
		↓	5	Pa	Save hysteresis for SP1 (Display flashes for confirmation)
SP2	2	↓	75	Pa	Switching point 2 is displayed
		↶	1 Å 250	Pa	Set switching point 2
		↓	100	Pa	Save switching point 2 (Display flashes for confirmation)
HYS2	2	↓	10	Pa	Hysteresis for SP2 is displayed
		↶	1 Å 250	Pa	Set hysteresis for SP2
		↓	5	Pa	Save hysteresis for SP2 (Display flashes for confirmation)
OuA	2	↓	0-10	V	The type of analogue output signal (V or mA) is displayed
		↶	0-10 / 4-20	V / mA	Set output signal to 0-10V / 4-20 mA
		↓	4-20	mA	Save setting (Display flashes for confirmation)
AEP	2	↓	250	Pa	End of pressure range (AEP) is displayed
		↶	125 Å 250	Pa	Set AEP (50%...100% of the pressure range)
		↓	200	Pa	Save AEP (Display flashes for confirmation)
dAA	2	↓	0.1	s	Response time of the analogue output is displayed
		↶	0.1 Å 20.0	s	Set response time
		↓	1.0	s	Save response time (Display flashes for confirmation)

Func	2	↓	lin	-	Analogue output is displayed (linear / square root)
		↻	lin / rAd	-	Set output signal to linear / square root
		↓	rAd	-	Save setting (<i>Display flashes for confirmation</i>)
CAL	2	↓	0.52	-	k-factor is displayed
		↻	0.01 Å 1.00	-	Set k-factor
		↓	0.80	-	Save setting (<i>Display flashes for confirmation</i>)
CAL / rho	2	↓	1.00	-	Density rho of the medium is displayed
		↻	0.80 Å 1.50	-	Set rho
		↓	1.25	-	Save setting (<i>Display flashes for confirmation</i>)
HI		↓	267	Pa	Maximum pressure (<i>peak value</i>) is displayed
Lo		↓	0	Pa	Minimum pressure (<i>peak value</i>) is displayed
dISP	2	↓	10	%	Brightness of LED is displayed
		↻	10 Å 100	%	Set brightness
		↓	50	%	Save setting (<i>Display flashes for confirmation</i>) => In programming mode always set to 100%, if a hardware reset is performed, the brightness always goes to the set value
Uni	2	↓	1	Pa	Pressure unit is displayed
		↻	1 Å 3	Pa / mbar / inWC	Set pressure unit (LED 1õ 2...3 on the front) LED1 Pa; LED2 mbar; LED3 inWC
		↓	2	mbar	Save pressure unit (<i>Display flashes for confirmation</i>)
OP-h		↓	48	h	Operating hours is displayed
Fir		↓	F.2.01	Pa	Version of firmware is displayed
PArA		↓	P. 21	Pa	Software version parameter is displayed
PASS	3	↓	32	-	Password is displayed
		↻	0 Å 99	-	Set password
		↓	77	-	Save password (<i>Display flashes for confirmation</i>) => => Active after hardware reset
End		↓	2.00	mbar	Menu end / back to the pressure display

Note: The table shows the maximum configuration. Availability of menu items depends on the ordered configuration

* The main menu points are reached by turning ↻; the rotary button

** This function is only available in Firmware V2.01

*** This function is only available in Firmware V2.02

1 Menu item can only be selected at 990M

- Option 1: Adjust the zero shift

- Option 2: Adjust the zero offset only in unpressurized condition

2 Functions are blocked - except if the password is "0" or "71 (Master password)"

3 Master password= 71 (enables access to the instrument if the password is lost)



Beck Sensortechnik GmbH
Ferdinand-Steinbeis-Str. 4
Postfach 1131
71144 Steinbronn
Telefon: +49 (7157) 5287-0
Telefax: +49 (7157) 5287-83
E-Mail: sales@beck-sensors.com
http://www.beck-sensors.com