

Beck.

Die fest eingestellten Druckwächter.



Druckwächter 901

mit werkseitig fest eingestelltem Schalldruck



Anwendungen

Fest eingestellter Druckwächter zur Überwachung des Über-, Unter- oder Differenzdrucks bei flüssigen und gasförmigen . auch aggressiven . Medien

Sowohl Schalterpunkt als auch Schaltdifferenz werden nach Kundenvorgaben festgelegt.

Temperaturbereich

Umgebungstemperatur von . 20°C bis +85°C
Mediumtemperatur bis 85°C oder 130°C je nach Material des Druckanschlusses und der Membran

Membranwerkstoffe

Abhängig vom Medium NBR, Silikon, FKM (Viton®), EPDM
Für 901.30 Silikon, andere Werkstoffe auf Anfrage

Elektrische Schaltleistung

Standardausführung	max. 6 (1,5) A / 250 VAC
	max. 10 (2) A / 250VAC
	max. 2 A / 24VDC
Schwachstromausführung	max. 100 mA / 24 VAC
	max. 30 mA / 24VDC

Elektrische Anschlüsse

Flachstecker 6,3x0,8 mm nach DIN 46244

Lebensdauer

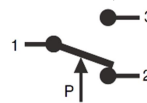
Mechanisch mehr als 10⁶ Schaltspiele

Einbaulage

Einbau in beliebiger Lage, bei Schalterpunkten unter 100 mbar jedoch anzugeben

Kontaktanordnung

für 901.1x, 901.30,
901.41, 901.51



nur für 901.2x



Dämpfung

Dämpfungsdüsen wahlweise mit 0,3/0,5/0,8 mm Durchmesser

Schutzart

IP00 ohne Schutzkappe
IP44 / IP54 / IP65 abhängig von verwendeter Schutzkappe

Schutzklasse

Schutzklasse II wird nur bei Verwendung einer Schutzkappe aus dem Zubehör erfüllt.
Der Druckwächter ohne Schutzkappe ist zum Einbau in Betriebsmitteln vorgesehen. Der Aufbau des Betriebsmittels und die Art des Einbaus legen die Schutzklasse fest.

CE Konformität

EU Niederspannungsrichtlinie
EU RoHS Richtlinie

Warnhinweis

Anleitungen vor Gebrauch lesen. Dieses Regel- und Steuergerät muss nach den geltenden Vorschriften eingebaut werden.

Zubehör

Verschiedene Befestigungswinkel und Schutzkappen mit IP44, IP54 und IP65

Druckanschluss

Typ	Schlauchstutzen			Gewindestutzen			
	5,0 mm	6,5 mm	10,0 mm	M10x1	G1/8	G1/4	G1/2
901.1x	PA	PA, PPS	PA, PPS	PA, PVDF CuZn40, V ₂ A	PA, PVDF CuZn40, V ₂ A	PA, PVDF CuZn40, V ₂ A	CuZn40
901.2x	PA	PA, PPS	PA, PPS	PA, PVDF CuZn40, V ₂ A	PA, PVDF CuZn40, V ₂ A	CuZn40, V ₂ A	CuZn40
901.30		PA					
901.41		PA, PPS	PA, PPS	PA, PVDF CuZn40, V ₂ A	PA, PVDF CuZn40, V ₂ A	CuZn40, V ₂ A	CuZn40
901.51				CuZn40, V ₂ A	CuZn40, V ₂ A	CuZn40, V ₂ A	

PA = Polyamid, PVDF = Polyvinylidendifluorid, PPS = Polyphenylensulfid, CuZn40 = Messing, V₂A = Edelstahl

Für Temperaturbereiche über 85° C muss ein metallischer Druckanschluss oder PPS gewählt werden. Auf Anfrage kann der Druckanschluss auch in anderen Grössen sowie aus Messing vernickelt und anderen Kunststoffen geliefert werden.

Viton® ist ein eingetragenes Warenzeichen der DuPont Dow Elastomers.

Überdruckbereich

Typ	Werkseitig fest eingestellter Schalterpunkt wählbar		Schaltdifferenz (Hysterese)		Toleranzbreite vom Schalterpunkt	Maximal zulässiger Betriebsüberdruck Standard/erhöht	Maximal zulässiger Betriebsunterdruck Standard/erhöht
	zwischen	und	Bereichsanfang	Bereichsende			
901.1x	5 mbar	200 mbar	2,5 mbar	50 mbar	± 10 %	0,5 / 4 bar	- / - 1 bar
	200 mbar	1.000 mbar	50 mbar	150 mbar	± 10 %	1 / 4 bar	- / - 1 bar
901.41	500 mbar	3.000 mbar	200 mbar	600 mbar	± 10 %	10 bar*	- 1 bar
901.51	1,0 bar	12 bar	0,2 bar	1,5 bar	± 10 %	25 bar	- 1 bar

*Bei Druckanschlüssen aus Kunststoff beträgt der maximal zulässige Betriebsüberdruck 7 bar!

Unterdruckbereich

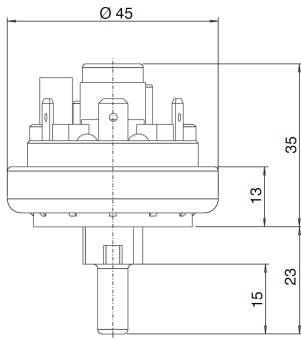
Typ	Werkseitig fest eingestellter Schalterpunkt wählbar		Schaltdifferenz (Hysterese)		Toleranzbreite vom Schalterpunkt	Maximal zulässiger Betriebsüberdruck Standard/erhöht	Maximal zulässiger Betriebsunterdruck
	zwischen	und	Bereichsanfang	Bereichsende			
901.2x	-5 mbar	-200 mbar	2,5 mbar	50 mbar	± 10 %	0,5 / 4 bar	- 1 bar
	-200 mbar	-900 mbar	50 mbar	150 mbar	± 10 %	1 / 4 bar	- 1 bar

Differenzdruckbereich

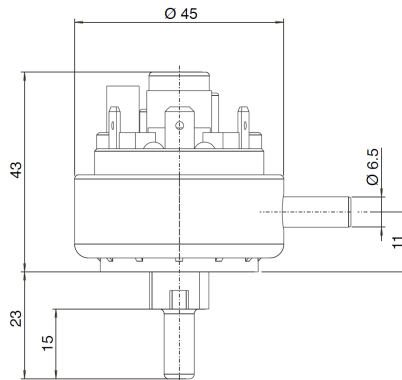
Typ	Werkseitig fest eingestellter Schalterpunkt wählbar		Schaltdifferenz (Hysterese)		Toleranzbreite vom Schalterpunkt	Maximal zulässiger Betriebsüberdruck	Maximal zulässiger Betriebsunterdruck
	zwischen	und	Bereichsanfang	Bereichsende			
901.30	5 mbar	50 mbar	2,5 mbar	25 mbar	± 10 %	100 mbar	- 100 mbar

Masszeichnungen

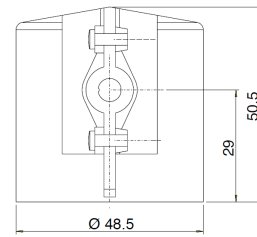
901.10/20



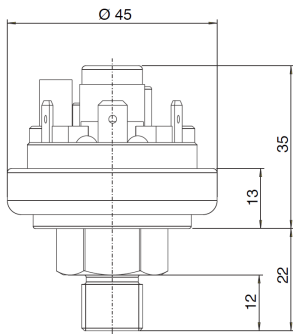
901.30



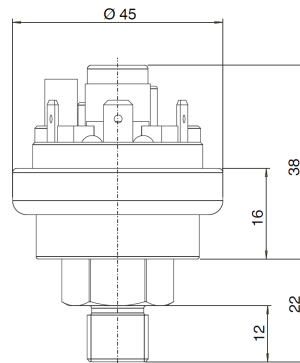
**Schutzkappen
6329 IP44**



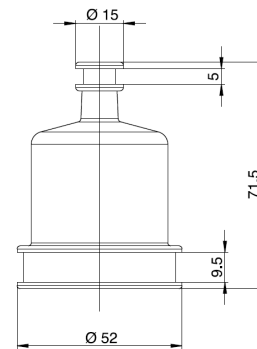
901.11/21/41



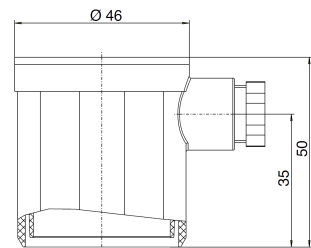
901.51



6345 IP54

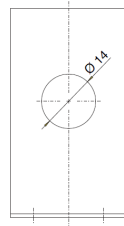


6371 IP54 / 6372 IP65

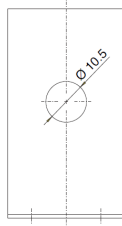


Befestigungswinkel

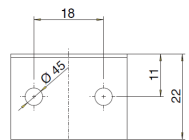
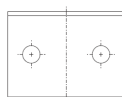
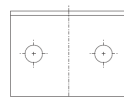
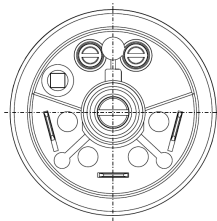
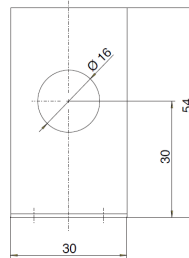
6403



6404



6405



6374 IP54 / 6375 IP65

